

# Produktinformation und Preise



## Elmasolvex RM

Uhren- / Kleinteile-Reinigungsmaschine



### Bestellnummern und Listenpreise

Elmasolvex	RM
Bestellnummer 230 V~	1047806
Bestellnummer 115 V~	1055855
Listenpreis	4.760,00 €

### Lieferumfang

- Korbdeckel + 4 Gläser mit Deckel + 4 Wellenbrecher
- Bedienungsanleitung
- Netzkabel

Alle Preise ab Werk, exklusive Außenverpackung, zuzüglich MwSt.

Technische Angaben dienen als Orientierungswerte und unterliegen produktions- und fertigungsbedingten Toleranzen. Ein ordnungsgemäßer Betrieb kann nur bei Verwendung des original Elma-Zubehörs garantiert werden.

## Elmasolvex RM

### Produktmerkmale und -funktionen

- |  |
|--|
| ▪ TÜV-zertifizierte Ex-Sicherheit  |
| ▪ Jetzt mit 4 Reinigungskammern und einer Trockenkammer (Feinfilter Warmlufttechnik)           |
| ▪ Vollautomatisch oder alternativ mit individuell einstellbaren Parametern                     |
| ▪ Wartungsfreundlicher Aufbau, pflegeleichte Gehäusekonstruktion                               |
| ▪ Maximale Personalsicherheit durch Anschluss der Maschine an eine kontrollierte Abluftführung |
| ▪ Korbgestell für 3 Körbe, optional Platinenhalter   |
| ▪ Umfangreiches und praxissgerechtes Zubehör siehe Zubehörkatalog                              |
| ▪ Rotations- und Oszillationsverfahren   |

## Elmasolvex RM

### Technische Daten - Mechanik

Elmasolvex	RM
Gerät-Außenmaße B / T / H (mm)	515 / 542 / 650
Gewicht (kg)	28
Anschluss Warmlufttrockner (DN)	75 (passiv)
Volumen der 4 Medienbehälter (l)	0,6
Anschluss Kammerabsaugung	R 1"

## Elmasolvex RM

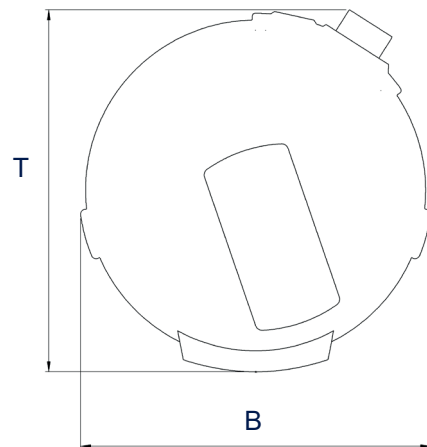
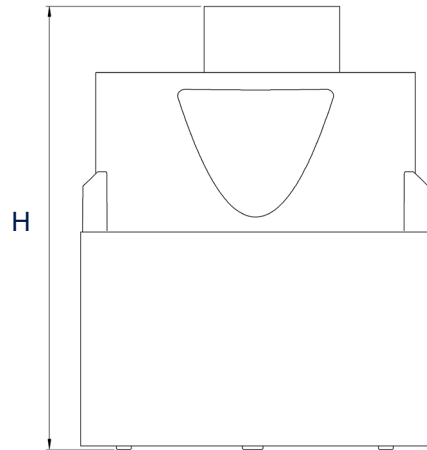
### Technische Daten - Elektronik

Elmasolvex	RM
Netzspannung (V~)	115 / 230
Netzfrequenz (Hz)	50 / 60
Gesamtleistungsaufnahme max. (W)	260
Leistungsaufnahme Standby (W)	5
Drehzahl in Reinigungsposition (rpm) Modus Rotation (einstellbar)	- 800
Drehrichtungswechsel in Reinigungsprogram (s) Modus Oszillation (einstellbar)	0,05 - 1,0
Drehzahl in Schleuderposition (rpm) (einstellbar)	- 1200
Zulässige Umgebungstemperatur (°C)	5 - 30

## Elmasolvex RM

### Maßdefinition

#### Gerät-Außenmaße



Abbildungen dienen lediglich der Veranschaulichung und sind nicht maßstabsgetreu.

Technische Angaben dienen als Orientierungswerte und unterliegen produktions- und fertigungsbedingten Toleranzen. Ein ordnungsgemäßer Betrieb kann nur bei Verwendung des original Elma-Zubehörs garantiert werden.