

Elmasonic xtra TT

Ultraschallreinigungsgeräte



Bestellnummern und Listenpreise

Elmasonic xtra TT	30H	60H	120H	200H
Bestellnummer 220 - 240 V~	1076475	1076476	1076477	1076478
Bestellnummer 100 - 120 V~	1076479	1076480	1076481	1076482
Listenpreis	940,00 €	1.270,00 €	1.920,00 €	2.220,00 €

Lieferumfang

- Edelstahldeckel
- Bedienungsanleitung
- Netzkabel mit Kaltgeräteanschluss (2 m Länge)

Alle Preise ab Werk, exklusive Außenverpackung, zuzüglich MwSt.

Technische Angaben dienen als Orientierungswerte und unterliegen produktions- und fertigungsbedingten Toleranzen. Ein ordnungsgemäßer Betrieb kann nur bei Verwendung des Original-Elma-Zubehörs garantiert werden.

Elmasonic xtra TT

Produktmerkmale und -funktionen

- | |
|---|
| • Ultraschallreinigungsgerät inklusive Edelstahldeckel |
| • Effiziente 37 kHz Ultraschall-Leistungsschwinger |
| • Reinigungswanne aus kavitationsfestem Edelstahl |
| • Anwendungsfreundliche und übersichtliche Bedieneinheit, abgedichtet, dass keine Flüssigkeit in die Elektronik eindringen kann |
| • LED-Anzeigen für Ultraschall- und Heizungsfunktion |
| • Drehschalter zur bequemen Vorwahl der Reinigungszeit |
| • Dauerbetrieb oder Kurzzeitbetrieb zwischen 1 und 30 Minuten einstellbar |
| • Permanente Sweep-Funktion für optimierte Schallfeldverteilung durch Frequenzmodulation |
| • Zuschaltbare Dynamic-Funktion erhöht die Ultraschallspitzenleistung. Somit wird die Effektivität der Reinigung verbessert, um auch sehr hartnäckig anhaftende Verschmutzungen zu entfernen. |
| • Trockenlaufsichere Heizung |
| • Temperatureinstellung mit Drehschalter von 30 °C bis 80 °C in 5 °C - Schritten wählbar |
| • Grenztemperatur einstellbar mit Warnsignal bei Überschreitung |
| • Automatische Sicherheitsabschaltung nach 8 Stunden Dauerbetrieb und bei 90 °C Badtemperatur |

Elmasonic xtra TT

Technische Daten - Mechanik

Elmasonic xtra TT	30H	60H	120H	200H
Empfohlenes Arbeitsvolumen V_a (l)	2,0	5,0	10,0	13,0
Geräte-Außenmaße B / T / H (mm)	360 / 230 / 250	420 / 250 / 300	440 / 340 / 350	420 / 390 / 330
Wanne-Innenmaße B_1 / T_1 / H_1 (mm)	240 / 130 / 100	300 / 150 / 150	300 / 240 / 200	320 / 280 / 200
Gewicht mit Deckel (kg)	6,0	10,0	11,0	13,0
Ablaufschlauch-ID (mm)	10			

Elmasonic xtra TT

Technische Daten - Elektronik und Lärmpegel

Elmasonic xtra TT	30H	60H	120H	200H
Netzspannung (V~)	100 - 120 / 220 - 240			
Netzfrequenz (Hz)	50 / 60			
Gesamtleistungsaufnahme (W)	540	550	1000	1500
Ultraschalleistung effektiv $\pm 10\%$ (W)	140	150	200	300
Ultraschallspitzenleistung max.* (W)	560	550	1000	1500
Heizleistung (W)	400	400	800	1200
Temperatur (°C)	30 - 80			
Schutzart	IP 20			
Schalldruckpegel (LpAU)**	< 80 dB			
Ultraschallpegel (LpZ)**	< 110 dB			

* Aufgrund der Signalform ergibt sich der 4-fache Wert für den maximalen Spitzenwert der Ultraschalleistung.

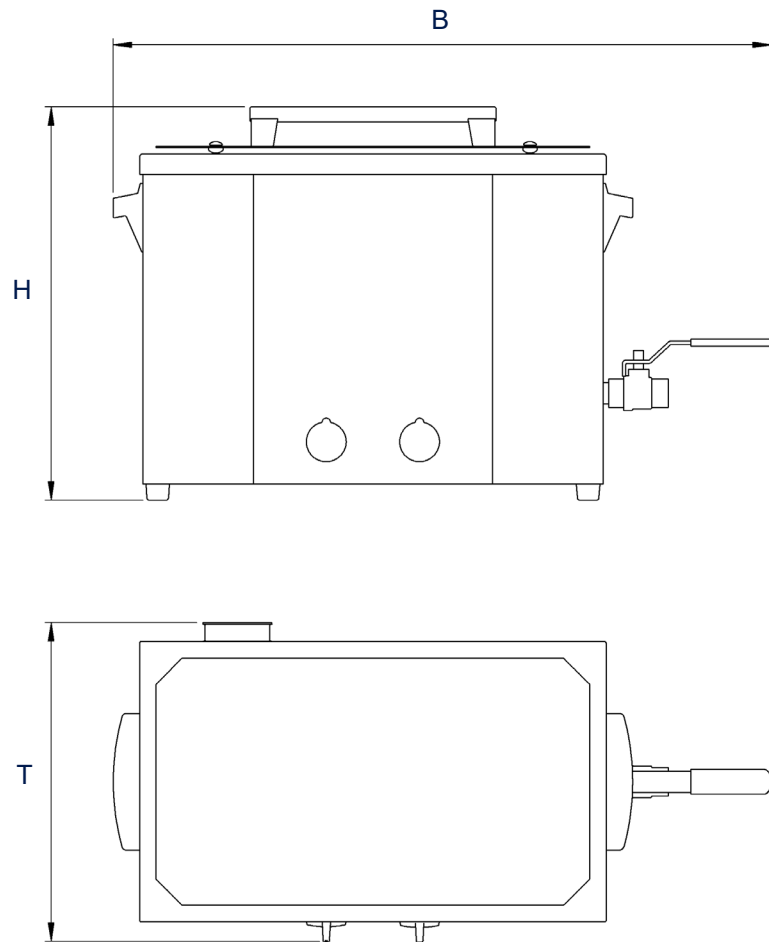
** Gemessener Schalldruckpegel mit Korb und Deckel in 1 m Entfernung.

Technische Angaben dienen als Orientierungswerte und unterliegen produktions- und fertigungsbedingten Toleranzen. Ein ordnungsgemäßer Betrieb kann nur bei Verwendung des Original-Elma-Zubehörs garantiert werden.

Elmasonic xtra TT

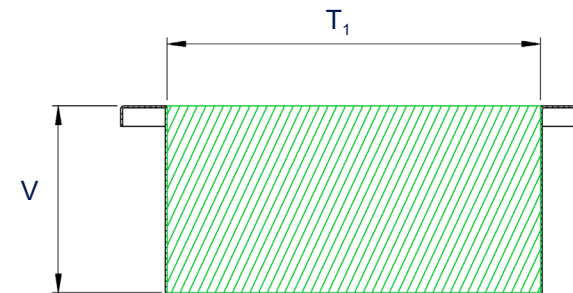
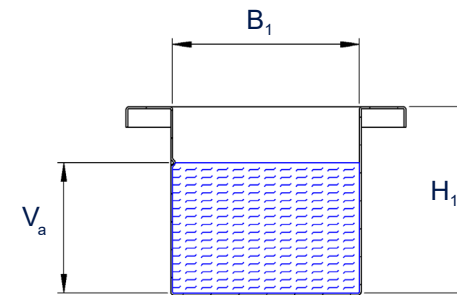
Maßdefinition

Gerät-Außenmaße



Wanne-Innenmaße

V_a : empfohlenes Arbeitsvolumen
(Tatsächlich benötigtes Arbeitsvolumen ist abhängig von der Beladung.)



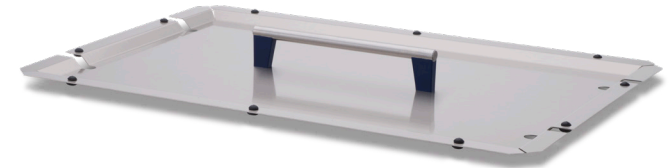
Abbildungen dienen lediglich der Veranschaulichung und sind nicht maßstabsgetreu.

Technische Angaben dienen als Orientierungswerte und unterliegen produktions- und fertigungsbedingten Toleranzen. Ein ordnungsgemäßer Betrieb kann nur bei Verwendung des Original-Elma-Zubehörs garantiert werden.

Elmasonic xtra TT Zubehör - Deckel

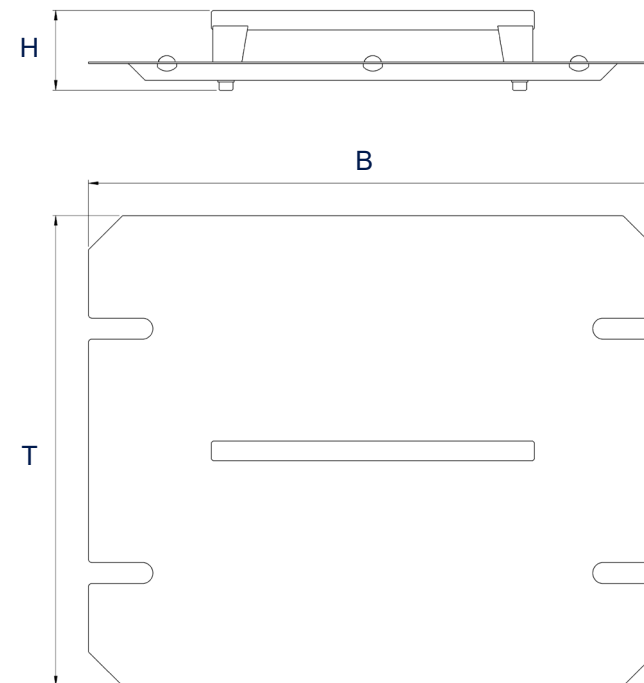
aus Edelstahl

- reduzieren den Lärm der Ultraschallreinigung
- sparen Energie und Kosten durch Reduzierung der Abwärme und Auffangen / Zurückführen des Wasserdampfs



Elmasonic xtra TT	30	60	120	200
Bestellnummer	1076691	1076690	1076900	1076901
Listenpreis	45,00 €	63,00 €	76,00 €	85,00 €
Außenmaße B / T / H (mm)	290 / 180 / 50	350 / 200 / 50	350 / 290 / 50	370 / 330 / 50

Maßdefinition



Alle Preise ab Werk, exklusive Außenverpackung, zuzüglich MwSt.

Abbildungen dienen lediglich der Veranschaulichung und sind nicht maßstabsgetreu.

Technische Angaben dienen als Orientierungswerte und unterliegen produktions- und fertigungsbedingten Toleranzen. Ein ordnungsgemäßer Betrieb kann nur bei Verwendung des Original-Elma-Zubehörs garantiert werden.

Elmasonic xtra TT Zubehör - Einsätze

Einsatzdeckel

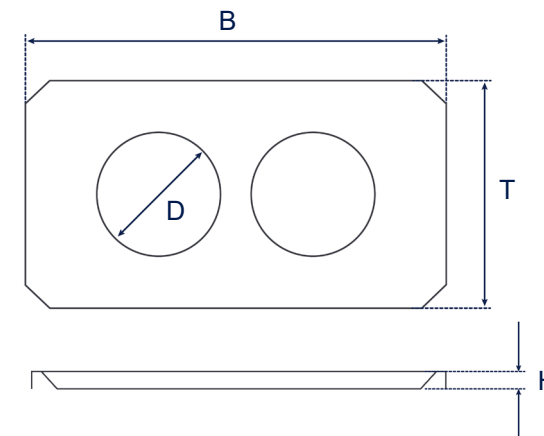
- aus Edelstahl
- mit 2 Gummiringen
- zur Auflage auf das Ultraschallreinigungsgerät
- für 2 Reinigungsgläser oder 2 Reinigungsbecher



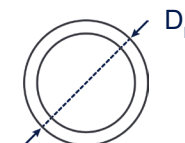
Elmasonic xtra TT	30	60
Bestellnummer	1004535	1004536
Listenpreis	60,00 €	95,00 €
Außenmaße B / T / H (mm)	320 / 210 / 20	380 / 230 / 20
Lochdurchmesser D (mm)	95	
Außendurchmesser Gummiring D_R (mm)	100	

Maßdefinition

Einsatzdeckel



Gummiring



Alle Preise ab Werk, exklusive Außenverpackung, zuzüglich MwSt.

Abbildungen dienen lediglich der Veranschaulichung und sind nicht maßstabsgetreu.

Technische Angaben dienen als Orientierungswerte und unterliegen produktions- und fertigungsbedingten Toleranzen. Ein ordnungsgemäßer Betrieb kann nur bei Verwendung der original Elma Geräte garantiert werden.

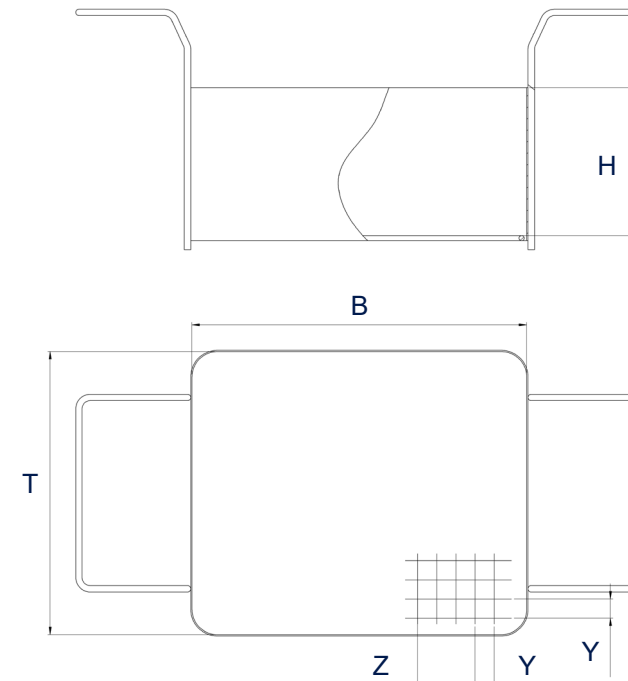
Elmasonic xtra TT Zubehör - Körbe

- aus Edelstahl



Elmasonic xtra TT	30	60	120	200
Bestellnummer	1082417	1082408	1082422	1082392
Listenpreis	89,00 €	117,00 €	145,00 €	180,00 €
Korbinnenmaße B / T / H (mm)	195 / 110 / 35	255 / 130 / 70	260 / 220 / 110	280 / 245 / 110
Maschenweite Y x Z (mm)	7 x 1			
Max. Beladungs- gewicht (kg)	1,0	3,0	7,0	8,0

Maßdefinition



Alle Preise ab Werk, exklusive Außenverpackung, zuzüglich MwSt.

Abbildungen dienen lediglich der Veranschaulichung und sind nicht maßstabsgetreu.

Technische Angaben dienen als Orientierungswerte und unterliegen produktions- und fertigungsbedingten Toleranzen. Ein ordnungsgemäßer Betrieb kann nur bei Verwendung des Original-Elma-Zubehörs garantiert werden.